



Hinweis: Inbetriebnahme darf nur von zuverlässigem, geschultem oder unterwiesenem Personal durchgeführt werden.

Das TSRDF ist ein Steuermodul, das mit externen Thyristoren oder Halbleiterrelais als Stellglied ein Transformator-Schalt-Relais realisiert. Damit können Drehstromtransformatoren und auch Kombinationen aus drei einzelnen Einphasentransformatoren am Drehstromnetz ohne Einschaltstromstoss eingeschaltet werden. Das TSRDF wird mit seinem Stellglied einfach zwischen Netz und Transformator geschaltet.

Sicherheitshinweis

Das TSRDF darf nur von elektrotechnischem Fachpersonal und ausschließlich im spannungslosen Zustand angeschlossen werden. Die Inbetriebnahme darf nur von elektrotechnischem Fachpersonal vorgenommen werden. Das TSRDF schaltet nicht potentialtrennend, weil zwischen Eingangs- und Ausgangsklemmen Thyristoren mit zusätzlichen RC-Gliedern geschaltet sind.

Allgemein

An DIP-Schaltern wird die entsprechende Anwendung gewählt. Bei den Anwendungen N und L muss zusätzlich der Typ des Transformator-kerns an TP1 (Trafotyp) eingestellt werden. Das TSRDF hat einen Meldeausgang (Meldung 1). In Abhängigkeit der DIP-Schalterstellungen können vier verschiedene Zustände gemeldet werden. Die DIP-Schalter dürfen nur im spannungslosen Zustand betätigt werden.

Anwendungen

Anwendung D	Anwendung S	Anwendung N	Anwendung L
Drehstromtrafo primärseitig Dreieck oder Stern ohne N (Belastung beliebig). Der Trafo muss wicklungsrichtig angeschlossen werden. Drehstromtransformatoren mit Zickzack-Wicklung können nicht eingeschaltet werden.	Drehstromtrafo primärseitig Stern mit N (Belastung beliebig). Der Trafo muss wicklungsrichtig angeschlossen werden. Drehstromtransformatoren mit Zickzack-Wicklung können nicht eingeschaltet werden.	3 Einphasentrafos mit dem gleichen Kerntyp (Belastung beliebig). Der Typ des Trafo-Kerns muss an TP1 eingestellt werden. Einphasentransformatoren mit Ringkern können nicht im Leerlauf eingeschaltet werden.	3 Einphasentrafos mit dem gleichen Kerntyp (Belastung beliebig). Der Typ des Trafo-Kerns muss an TP1 eingestellt werden. Einphasentransformatoren mit Ringkern können nicht im Leerlauf eingeschaltet werden.

DIP-Schalter

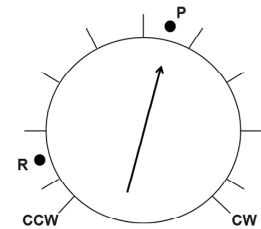
Sch.	Funktion	Stellung	
1	Fehlerbehandlung	OFF	nicht selbständig wiedereinschalten
		ON	selbständig wiedereinschalten nach einer Störung
2	Drehrichtungserkennung	OFF	nur bei rechtsdrehender Phasenfolge einschalten
		ON	bei rechts- und linksdrehender Phasenfolge einschalten
3	Steuereingang 1 (Fern-Ein-Eingang)	OFF	Steuereingang freigegeben für externes Steuersignal
		ON	einschalten ohne externes Steuersignal
4	Steuereingang 2	OFF	Steuereingang freigegeben für externes Steuersignal
		ON	einschalten ohne externes Steuersignal

5/6	Meldung 1	5	6	Funktion Meldung 1
		OFF	OFF	Voll-Ein-Meldung
		ON	OFF	OK-Meldung
		OFF	ON	Fehler-Meldung
		ON	ON	Bypass-Schütz-Ansteuerung
7/8	Anwendungen	7	8	Anwendung
		OFF	OFF	D, Drehstromtrafo Dreieck oder Stern ohne MP
		ON	OFF	S, Drehstromtrafo Stern mit MP
		OFF	ON	N, 3 Einphasentrafos zwischen Phase und N
		ON	ON	L, 3 Einphasentrafos zwischen zwei Phasen

Einstellung der Vormagnetisierung am Trimm-Potentiometer für Trafotyp

Am Trimmer TP1 muss in der Anwendung N oder L der Transformator kerntyp des verwendeten Einphasentransformators eingestellt werden. Bei den Anwendungen D und S ist der Trimmer ohne Funktion. Sonst gilt:

- › Ringkerntrafos: auf die Markierung R (nur mit Last oder Teillast)
- › Paket-Kern-Trafos: auf die Markierung P (werkseitige Einstellung). Die korrekte Einstellung kann bei Paket-Kern-Trafos zwischen „10 und 14 Uhr“ variieren.
- › Schnittbandkerntrafos: Potentiometer zwischen Markierung „P“ und „R“ stellen.



Meldungen

Die LED Meldung 1 (ge) leuchtet, wenn der Relaiskontakt an den Klemmen 23 und 24 geschlossen ist. Die Meldung 1 kann für verschiedene Funktionen verwendet werden:

- › Voll-Ein-Meldung: Der Relaiskontakt wird geschlossen, wenn das TSRD den angeschlossenen Transformator nach dem Ende der Vormagnetisierung (Remanenz-setzen) voll eingeschaltet hat.
- › OK-Meldung: Der Relaiskontakt wird nach Anlegen der Netzspannung und erfolgreicher Initialisierung des TSRD geschlossen. Bei Störung öffnet der Kontakt.
- › Fehler-Meldung: Bei Störung schließt der Kontakt
- › Keine Meldung: Der Relaiskontakt wird nicht angesteuert, bzw. der Relaiskontakt wird entsprechend der vom Kunden gewünschten Funktion angesteuert.
- › Bypass-Schütz-Ansteuerung: Der Relaiskontakt wird verwendet um einen Bypass-Schütz anzusteuern, der die Stellglieder überbrückt.

OK-LED

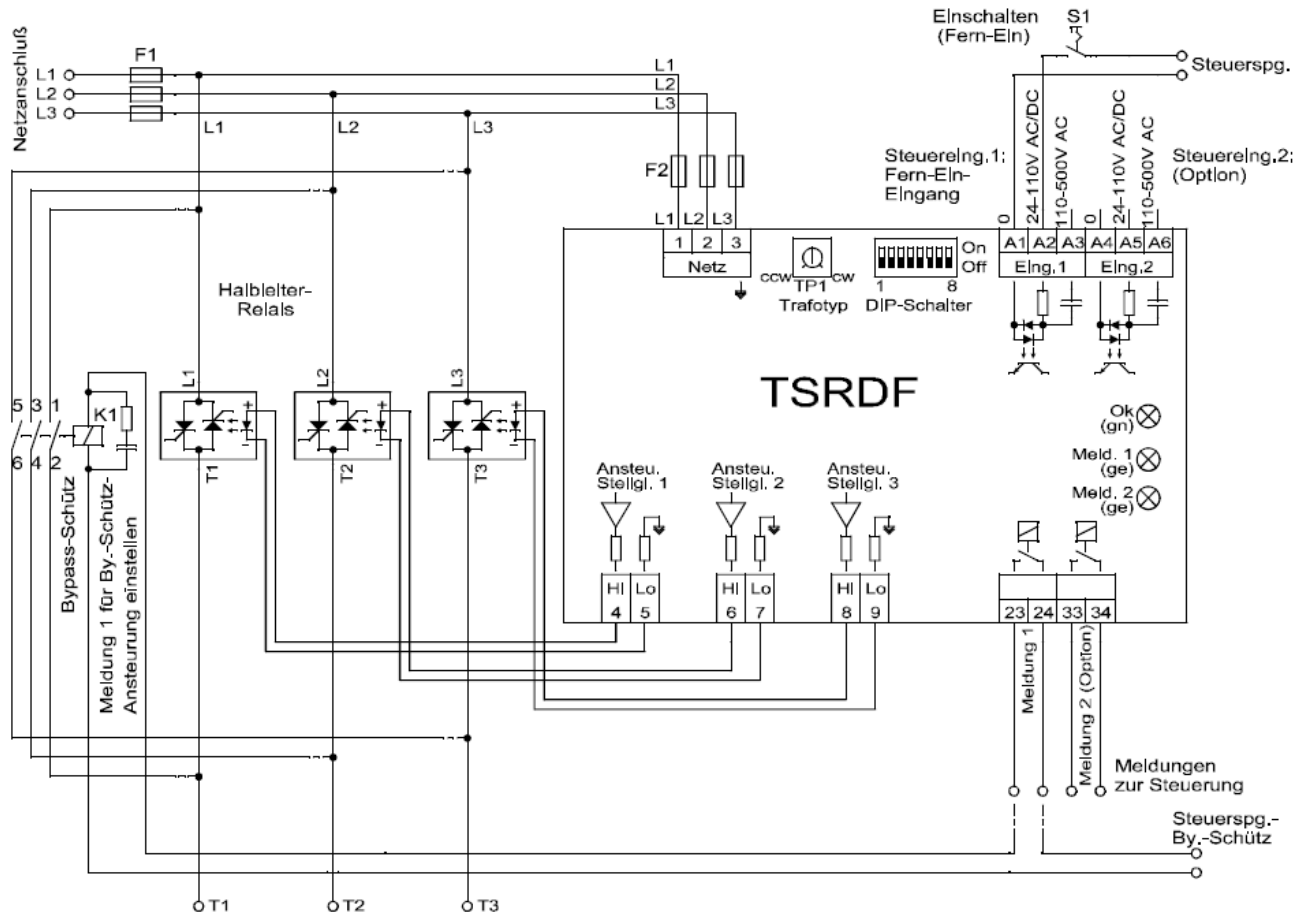
Die Leuchtdiode Ok (gn) leuchtet, wenn das TSRD im Ok-Zustand ist. Störungen werden durch unterschiedliche Blinksignale angezeigt.

Blinken	Störung
Dauer ein	OK-Zustand
10 Hz	Fern-Ein-Signal liegt an, und nicht selbständig wieder einschalten nach Störung (DIP1=Off)
5 Hz	Drehstromnetz dreht links herum und nur bei rechtsdrehender Phasenfolge einschalten (DIP2=Off)
1 Hz	Die Netzspannung liegt außerhalb der Spannungsgrenzwerte (-20/+15% von Unenn)
10 Hz	Interne Störung

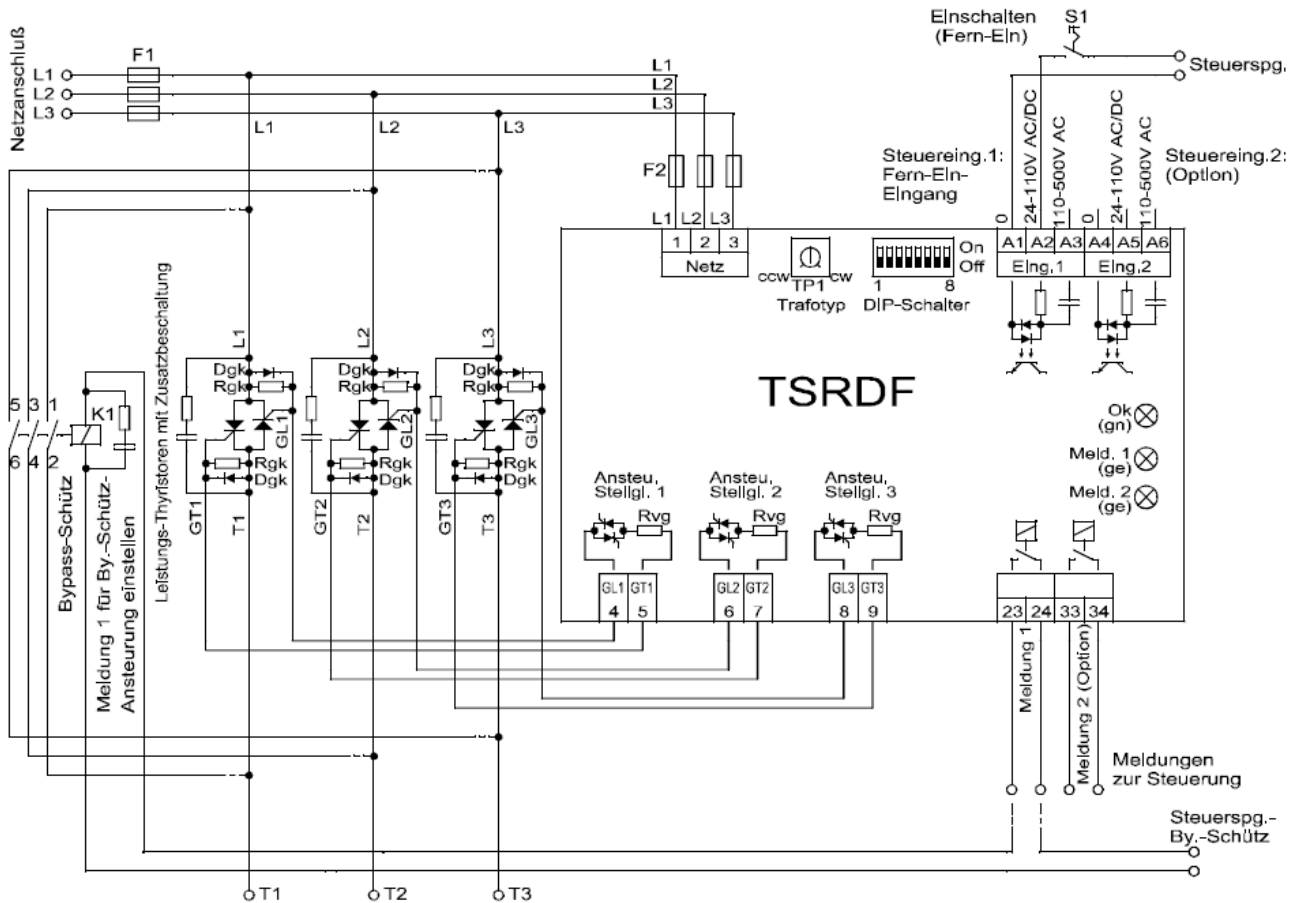
Sonstiges

- › Bypass-Schütz: Zur Entstörung der Schützspule empfiehlt es sich, der Spule ein RC-Glied parallel zu schalten.

Anschlussplan für externe Halbleiter-Relais



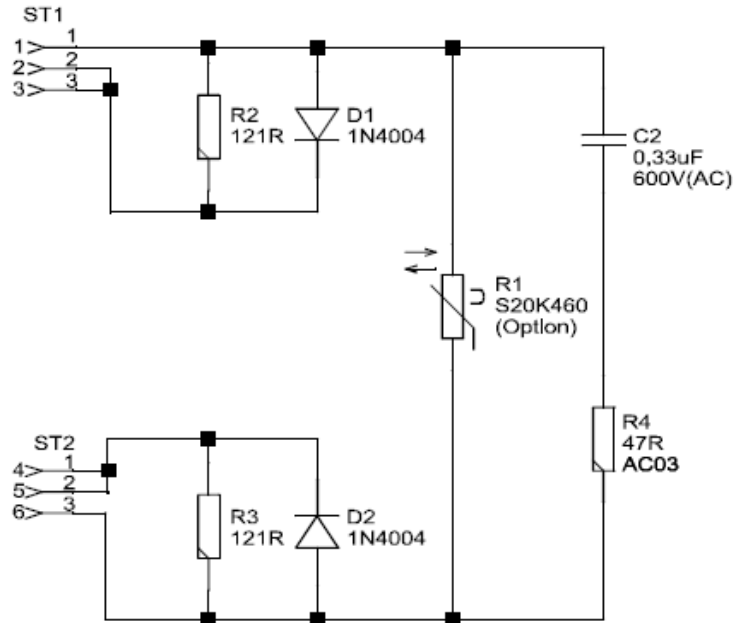
Anschlussplan für externe Thyristoren



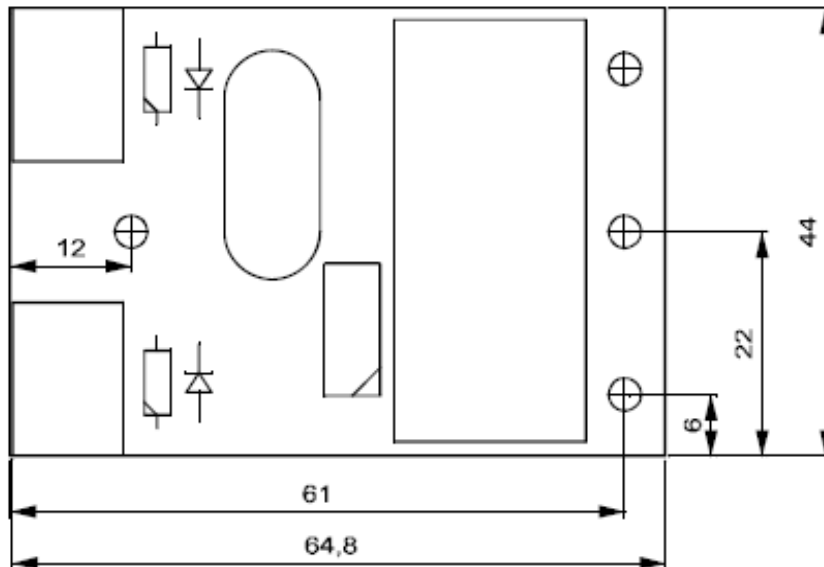
RCP-Platine für Thyristoren

Auf der RCP-Leiterplatte ist das RC-Glied und die Gate-Kathoden-Beschaltung für ein Thyristormodul oder zwei antiparallel geschalteten Thyristoren als Stellglied untergebracht. Damit können ein Thyristormodul oder zwei antiparallel geschaltete Thyristoren vom TSRLF oder TSRDF angesteuert werden. Die RCP ist mit Federzugklemmen versehen (Klemmbereich 0,1 - 2 mm²).

> Schaltplan:



> Abmessungen:



> Anschlussplan:

