



Hinweis: Installation und Inbetriebnahme darf nur von einer Fachkraft oder von unterwiesenen Personen unter Leitung und Aufsicht einer Fachkraft vorgenommen werden.

Das TSRLF ist ein Steuermodul, das mit externen Thyristoren oder Halbleiterrelais als Stellglied ein Transformatorschaltrelais realisiert. Das TSRLF wird mit seinem Stellglied einfach zwischen Netz und Transformator geschaltet.

Achtung

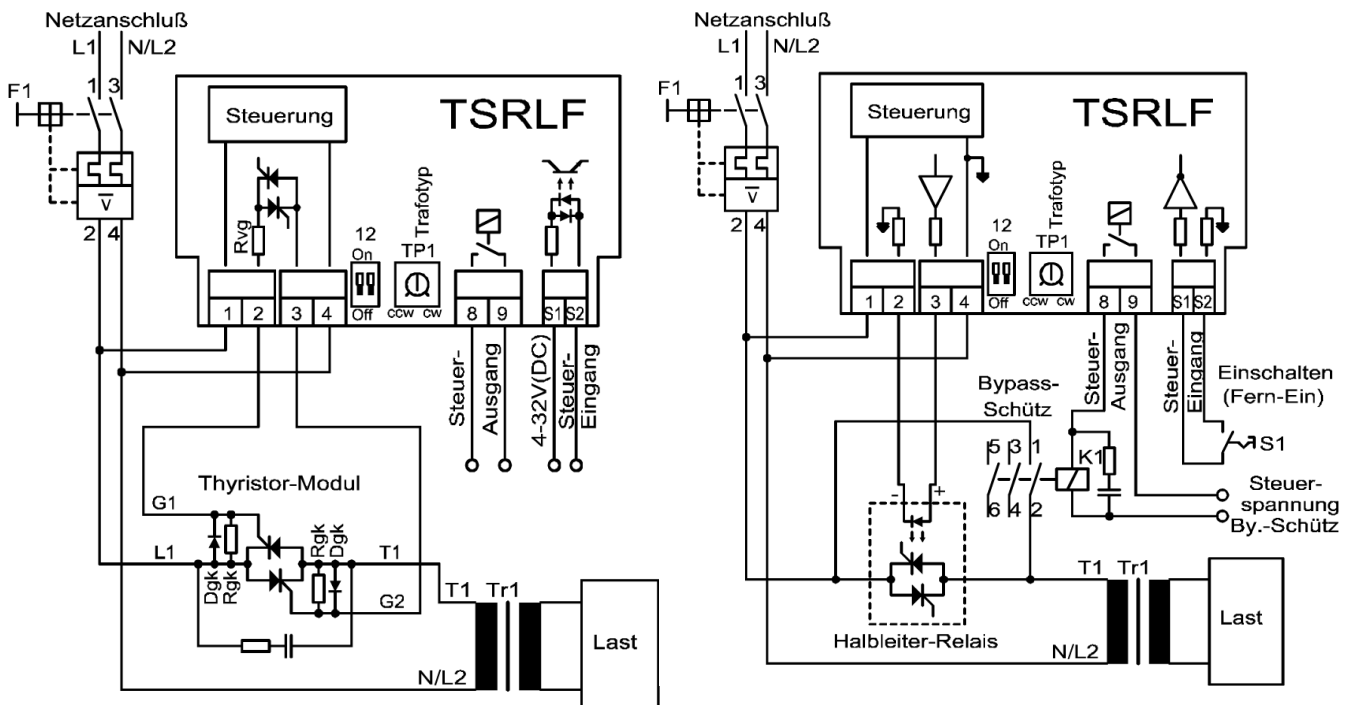
Beim Schalten über den Steuereingang und ohne Netzschalter schaltet das TSRLF nicht potentialtrennend, weil das Stellglied aus einem Thyristor mit zusätzlichem Snubber-R-C-Glied besteht. Daher muss für Arbeiten am angeschlossenen Transformator oder an der sekundärseitigen Last vor dem TSRLF und seinem Stellglied freigeschaltet werden.

Sicherheitshinweis

Bei Steuereingang für potentialfreien Schließerkontakt keine Fremdspannung am Steuereingang (Klemme S1/S2) einspeisen. Die Klemme S1 und S2 sind netzpotentialbehaftet. Der angeschlossene Kontakt bzw. Optokoppler-Transistor muss daher potentialfrei sein und eine Prüfspannung von 2,5kV aufweisen. Wenn anstelle des Kontaktes eine Drahtbrücke zwischen Klemme S1 und S2 verwendet wird, muss diese entsprechend isoliert sein, bzw. siehe auch Einstellung der DIP-Schalter

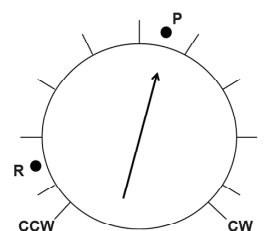
Allgemein

Das TSRLF mit seinem Stellglied magnetisiert den Transformator vor jedem Einschalten für kurze Zeit vor. Dies geschieht mit unipolar wirkenden Spannungspulsen. Die Stärke der Vormagnetisierung ist für jeden Transformator gleich und sollte den Umkehrpunkt der Hysteresekurve erreichen. Die Breite der dazu nötigen Spannungsimpulse muß an die unterschiedlichen Transformatorentypen wie Paketkerntensformatoren oder Ringkerntransformatoren angepasst werden. Dazu dient das Potentiometer im TSRLF.



Einstellung der Vormagnetisierung am Trimm-Potentiometer für Trafotyp

- > Ringkerntransformatoren: Auf die Markierung R
- > Paket-Kern-Transformatoren: Auf die Markierung P (werkseitige Einstellung). Die korrekte Einstellung kann bei diesem Typ zwischen „10- und 14 Uhr“ variieren.
- > Schnittbandkerntransformatoren Potentiometer zwischen Markierung „P“ und „R“ stellen.



16.09.2017

Einstellhilfe für Potentiometer

Ein Zeigerinstrument für Wechselspannung in Reihe zum Stellglied des TSRLF (z.B. parallel zur geöffneten Sicherung) geschaltet zeigt, ob mit oder ohne Stromstöße eingeschaltet wird. Wenn weder während noch am Ende der Vormagnetisierung Stromspitzen entstehen, ist das TSRLF richtig auf den Transformator eingestellt (der Zeiger bleibt ruhig). Optimale Einstellung: siehe Einstellanleitung unten.

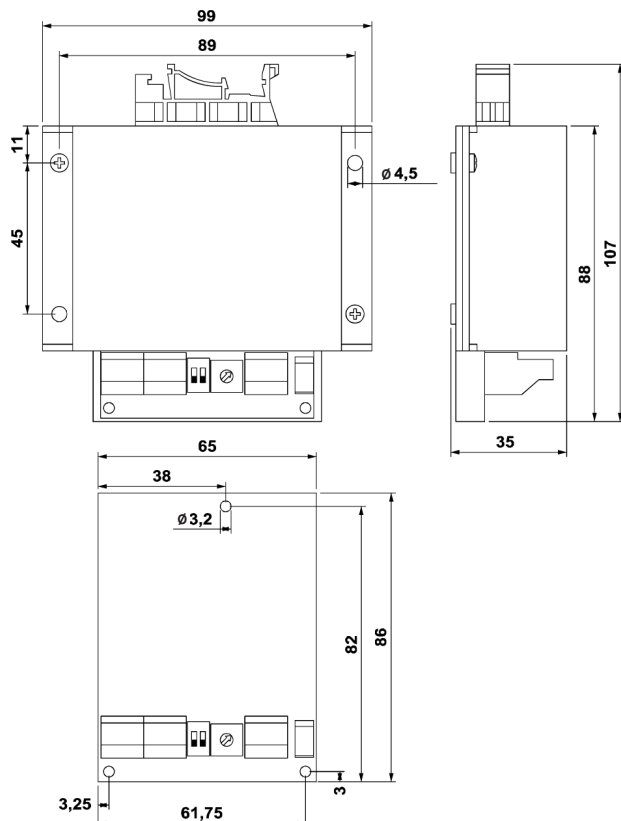
Einstellung am Beispiel eines Ringkerntransformators

Falsche Einstellung	Richtige Einstellung	Falsche Einstellung
<p>Die Vormagnetisierung ist zu schwach. Das Potentiometer steht zu weit links. Die positiven Magnetisierungs-Stromzipfel sind zu klein. Ein großer negativer Einschaltstromstoß wird sichtbar. (leerlaufender Transformator)</p>	<p>Die Vormagnetisierung ist gerade stark genug. Das Potentiometer steht richtig. Es ist kein Einschaltstromstoß sichtbar. (belasteter Transformator)</p>	<p>Die Vormagnetisierung ist zu stark. Das Potentiometer steht zu weit rechts. Große positive Magnetisierungsstromzipfel werden sichtbar. (belasteter Transformator)</p>

DIP-Schalter

Schl.	Funktion	Stellung	
1	Steuereingang	OFF	Steuereingang freigegeben für externes Steuersignal
		ON	Einschalten ohne externes Steuersignal
2	Steuerausgang	OFF	Voll-Ein-Meldung
		ON	Bypass-Schütz-Ansteuerung

Gehäuseabmessung



06.09.2017