

## Datenblatt

# Trafoschaltrelais | Typ TSRLF



Das TSRLF ist ein Steuermodul, das mit externen Thyristoren oder momentanschaltenden Halbleiterrelais als Stellglied ein Transformatorschaltrelais realisiert. Mit diesem können Transformatoren häufig geschaltet werden. Mit unserem Sanft-Einschalt-Verfahren steuert das TSRLF das angeschlossene Stellglied so an, dass einer / mehrere in Parallelschaltung betriebene Einphasentransformatoren im Leerlauf / unter Last ohne Einschaltstromstoß (Inrush) mit Pulsgruppen betrieben werden können.

## Einsatzgebiete

Anwendung findet das TSRLF bei häufig zu schaltenden Schweiß- oder Heiztransformatoren in Industrie, Anlagenbau und Forschung.

## Funktionen

### ► Sanft-Einschalt-Verfahren

Das TSRLF magnetisiert den Transformator vor dem Voll-Einschalten mit unipolaren Spannungsimpulsen vor. Die Stärke der Vormagnetisierung ist für jeden Transformator gleich und sollte einen Umkehrpunkt der Hystereseurve erreichen. Die Breite der dazu nötigen Spannungsimpulse muss an die unterschiedlichen Transformatortypen wie Paketkern- oder Ringkerntransformator angepasst werden. Dazu dient das Potentiometer (TP1) im TSRLF.

### ► Halbwellenausfall-Erkennung (Option)

Netzspannungsdeformationen, z.B. Halbwellenausfälle, können zu großen Sättigungsströmen im Transformator führen die wesentlich größer als der Einschaltstrom sein können. Das TSRLF reagiert auf die Halbwelleneinbrüche, indem es sofort ausschaltet, bevor die Sättigungsströme entstehen und anschließend wieder mit dem Sanft-Einschalt-Verfahren einschaltet. Auf diese Weise wird das Auslösen der Sicherung vermieden.

### ► Steuerausgang (Option)

Der Steuerausgang kann entweder für eine Voll-Ein-Meldung oder zur Ansteuerung eines Bypass-Schützes verwendet werden, der im eingeschalteten Zustand das Stellglied überbrückt. Die Funktion des Steuerausgangs wird mit dem DIP-Schalter 2 gewählt. Wenn mit Bypass-Schütz gearbeitet wird, schaltet das TSRLF das Stellglied nach dem Voll-Einschalten ab, sobald es vom Bypass-Schütz gebrückt ist. Das TSRLF schaltet das Stellglied erst beim Ausschalten wieder ein, bevor der Bypass-Schütz abgeschaltet wird. Damit wird der verwendete Kontakt des Schützes ohne Verschleiß geschaltet.

### ► DIP-Schalter

Über die DIP-Schalter können folgende Einstellungen vorgenommen werden: Steuereingangsfunktion und die Steuerausgangsfunktion (Details siehe Bedienungsanleitung).

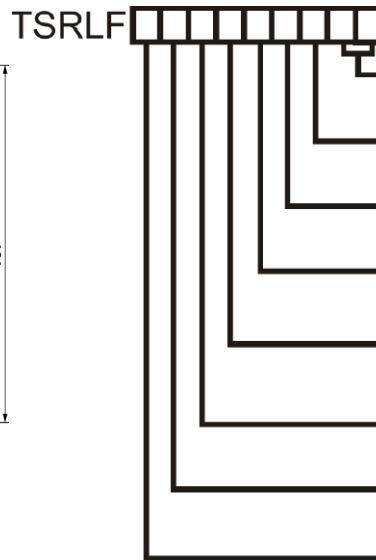
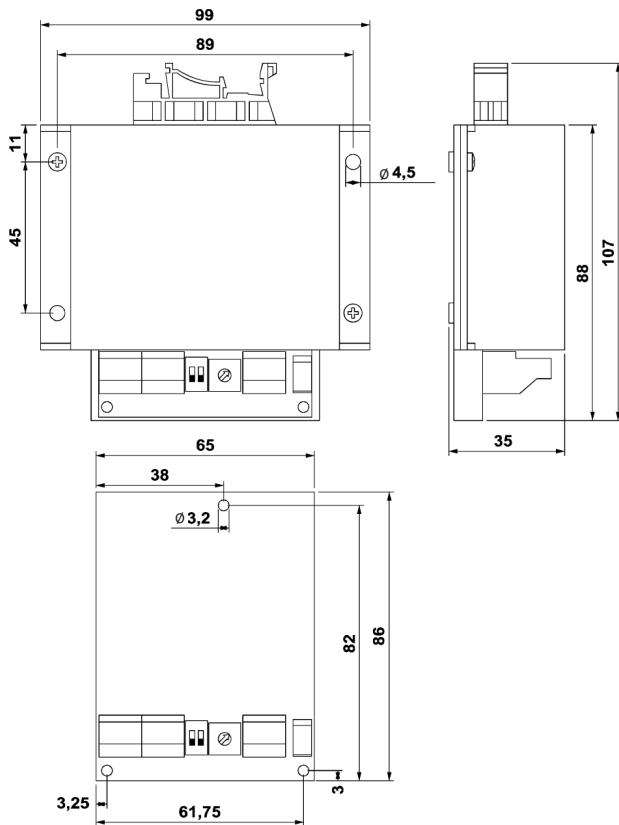
## Technische Daten

(Einschaltverfahren nach Patent Nr.: DE 42 17 866, EP 05 75 715 B1, US 005 517 380A)

Bezeichnung					
Nennspannungen	230 V: 190 VAC - 260 VAC; Spitzenspannung max. 800 V				
Option	110 V: 90 VAC - 135 VAC; Spitzenspannung max. 600 V				
Option	400 V: 330 VAC - 450 VAC; Spitzenspannung max. 1200 V				
Option	500 V: 410 VAC - 560 VAC; Spitzenspannung max. 1600 V				
Option	90 VAC-260 VAC; Spitzenspannung. max. 800 V (keine Halbwellenausfall-Erkennung möglich, nur mit Halbleiterrelais)				
Frequenz	45-65 Hz				
Überspannungskategorie	III				
Stellglied	Halbleiterrelais momentanschaltend, 2,5 kV Prüfspannung zwischen Steuer und Lastkreis. Kenngrößen für das Halbleiterrelais: Leerlaufsteuerspg DC: $U_{320} = 5 \text{ V}$ DC- Innenwiderstand: $R_{32} = 120 \Omega$ Maximal lieferbarer Steuerstrom: $I_{32} = 10 \text{ mA}$ Maximal zulässige Einschaltverzögerung: $t_{\text{ein}} = 0,2 \text{ ms}$ Maximal zulässige Ausschaltverzögerung: $t_{\text{aus}} = 0,25 \text{ ms}$				
Option (Thyristoren)	Zündung durch Opto-Triacs über Vorwiderstand RVG im TSRLF Unenn 110 V 230 V 400 V 500 V RV <sub>G</sub> 68 Ω 130 Ω 240 Ω 300 Ω Kenngrößen für die Thyristoren: Max. Lieferbarer Gatestrom: $I_{\text{Gt}} = 220 \text{ mA}$ Max. zulässige Zündverzögerung: $t_{\text{gd}} = 0,2 \text{ ms}$ Max. zulässige Freierdezeit: $t_{\text{q}} = 0,25 \text{ ms}$ Gate Kathodenwiderstand: $R_{\text{GK}} = 120 \Omega / 0,25 \text{ W}$ Gate Kathodediode. $D_{\text{GK}} = \text{z.B.: } 1\text{N}4004$				
Netzunterbrechung	bei Netzunterbrechung $\geq 60 \text{ ms}$ erfolgt bei Netzwiederkehr das sanfte Einschalten				
Option Halbwellen- ausfallerkennung	Bei einer Netzunterbrechung $> 2 \text{ ms}$ erfolgt bei Netzwiederkehr das sanfte Einschalten				
Einschaltverzögerung	Einstellung TP1 Netz-Ein mit betätigtem Steuereingang Einschalten über Steuereingang	auf R ca. 0,86 s ca. 0,23 s	auf P ca. 0,13 s ca. 0,04 s	Andimmen R ca. 0,93 s ca. 0,33 s	Andimmen P ca. 0,43 s ca. 0,28s
Ausschaltverzögerung	Beim Ausschalten über Steuereingang: ohne Bypass-Schütz ca. 0,03-0,05s mit Bypass-Schütz ca. 0,33-0,35s				
Schalthäufigkeit	beliebig				
Steuereingang	über externen Schließerkontakt Kontakt Spannung: 5 V; Kontakt Strom 14 mA, Klemmen S1/ S2 sind mit Netzpotential verbunden				
Option Eingang	über Optokoppler über Steuerspannung (Isolationsspannung 2,5 kV) Steuerspannung: 4-32 VDC Steuerstrom: 1-12 mA				
Option Ausgang	Relaiskontakt Schlieser Max. Schaltleistung (ohmsche Last): 2000 VA Max. Schaltspannung: 380 VAC Max. Schaltstrom: 10 A Nennlast (ohmsche Last): 8 A/250 VAC, 5 A/380 VAC, 8 A/24 VDC Lebensdauer: Mechanisch $20 \times 10^6$ Elektrisch $100 \times 10^3$				

Bezeichnung	
Bypass-Schütz	Max. zulässige Anzugsverzögerung 0,3 s bei 50 Hz, 0,23s bei 60 Hz Max. zulässige Abfallverzögerung 0,3 s bei 50 Hz, 0,23s bei 60 Hz
Ext. Potentiometer: für Sonderfunktionen	Widerstand: 1 - 2,5 kΩ, max. Leitungslänge 0,5 m, U <sub>ccw</sub> = 5 VDC Potentiometer ist mit Netzpotential verbunden (Prüfspannung 2,5kV)
EMV (CE)	Störfestigkeit: EN 61000-6-2; Störaussendung: EN 61000-6-3 Zur Einhaltung des Grenzwertes für die Störaussendung (Knackstörungen) darf das TSRLF ohne zusätzliche Netzfilterung nur fünfmal pro Minute ein- und ausgeschaltet werden.
Anschlüsse: Netz/ Lastklemmen Steuereingang Steuerausgang Ext. Potentiometer	Schraubklemmen, Klemmbereich 0,2 - 4 mm <sup>2</sup> , Anzugsmoment 0,5-0,6 Nm Federklemmen, Klemmbereich 0,1 - 2 mm <sup>2</sup> Schraubklemmen, Klemmbereich. 0,2 - 4 mm <sup>2</sup> , Anzugsmoment 0,5 - 0,6 Nm Federklemmen, Klemmbereich 0,1 - 0,5 mm <sup>2</sup>
Befestigung	Schnellbefestigung auf 35 mm Trägerschiene nach DIN EN 50 022 oder DIN EN 50035
Bauart	- Wandmontage des Gehäuses mittels zwei Befestigungsbohrungen 4,5 mm - Platinenmontage (ohne Gehäuse) mittels drei Befestigungsbohrungen 3,2 mm Im Gehäuse: gekapselt, in Isolierstoffgehäuse Als Leiterplatte: offen
Verschmutzungsgrad	Im Gehäuse: 3; als Leiterplatte: 2
Schutzart	Im Gehäuse: IP20; als Leiterplatte: IP00
Schutzklasse	II
Abmessungen (LxBxH)	Mit Gehäuse: 99 x 88 x 35 mm; Platine 65 x 86 x 30 mm
Gehäuse	Material ABS, Brennbarkeitsklasse UL94 VO
Montage	Mindestabstand zu wärmeabgebenden Geräten mindestens 10 mm
Gewicht	0,2 kg
Stoßfestigkeit	10 g
Feuchte	95 %, nicht kondensierend
Betriebstemperatur	-20°C bis 80°C
Lagertemperatur	-20°C bis 80°C

## Gehäuseabmessungen und Bestellcode

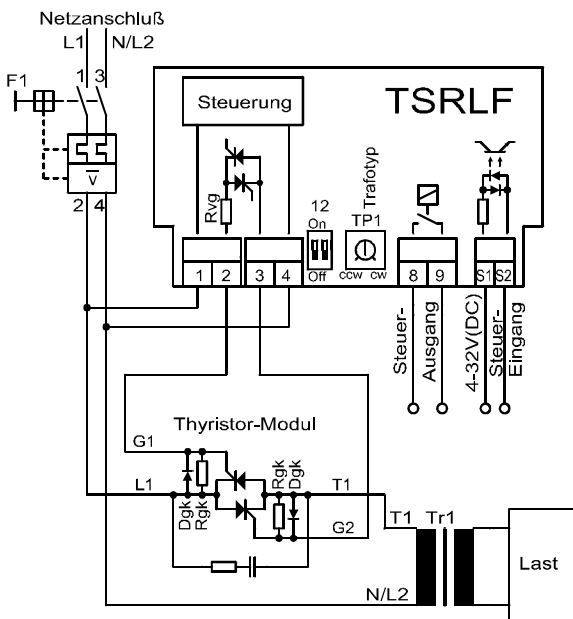


- Sonderversions-Nummer**  
(wird vom Hersteller vergeben)  
**00: Standardversion**
- Baufom:**  
1= **Platine zum Einbau**  
2= Gehäuse zur Wandmontage  
3= Gehäuse mit Normschienenhalter
- Halbwellenausfall:**  
0= **ohne Halbwellenausfall- Erkennung**  
1= mit Halbwellenausfall- Erkennung
- Externes Potentiometer:**  
0= **internes Potentiometer**  
1= externes Potentiometer
- Steuerausgang:**  
0= **ohne Steuerausgang**  
1= mit Steuerausgang
- Steuereingang:**  
1= **Schließerkontakt**  
2= **Steuerspannung**
- Stellglied:**  
2= **externes Halbleiterrelais**  
1= externe Thyristoren
- Netzspannung:**  
2= **230 V**  
1= 110 V; 4= 400 V; 5= 500 V  
9= Sonderspannung

## Applikationsbeispiele

### Beispiel 1

Das TSRLF mit externem Thyristormodul in der Variante mit Voll-Ein-Meldung und Steuereingang für Steuerspannung.



### Beispiel 2

Das TSRLF mit externem Halbleiterrelais in der Variante mit Bypass-Schutz und Steuereingang für potentialfreien Schließerkontakt.

