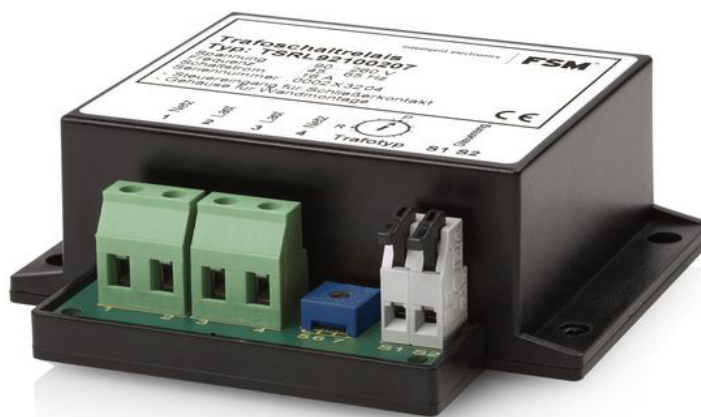


Datenblatt | [Data sheet](#)

Trafoschaltrelais | Typ TSRL

Transformer Switching Relay | Type TSRL



Das TSRL ist ein elektronisches Relais zum Schalten von Transformatoren. Es schaltet einen oder mehrere Einphasentransformatoren im Leerlauf oder unter Last ohne Einschaltstromstoß (Inrush) ein. Durch das Sanft-Einschalt-Verfahren wird der Einschaltstromstoß vermieden und nicht nur begrenzt. Für das Sanft-Einschalt-Verfahren wird ein unipolarer Phasenanschnitt mit einem Thyristor erzeugt. Beim Voll-Einschalten überbrückt ein Bypass-Relais den Thyristor. Das TSRL hat einen Steuereingang mit dem das Ein- und Ausschalten gesteuert werden kann.

Mit der optionalen Halbwellenausfall-Erkennung kann das TSRL auf Netzunterbrechungen gemäß DIN EN 61000-4-11 reagieren, so dass kein Einschaltstromstoß entsteht.

Einsatzgebiete

Anwendung findet das TSRL z.B. bei Trenn-, Steuer-, Heiz-, und Fahrzeugtransformatoren in Industrie, Anlagenbau und Forschung.

The TSRL is an electronic relay used for switching of transformers. It can switch on one or multiple single-phase transformer with or without load. Due to the soft start procedure an inrush current is completely avoided, not just limited. For the soft switching procedure a thyristor generates a unipolar phase angle control. For a complete switch on a bypass relay bypasses this thyristor. The TSRL has a control input for on and off switching. An optional half-wave failure recognition enables the TSRL to react to mains interruption according to DIN EN 61000-4-11. As a result no current surges occur when operating a transformer.

Applications

The TSRL can be used in isolating, control, filament and automotive transformers for industrial applications, plant construction and research.

Technische Daten | Technical Data

Elektrische Daten | Electrical data

<p>Netzspannungen Main voltage</p>	<p>230 V: 190 VAC - 260 VAC; Spitzenspannung max. 800 V Peak voltage max. 800 V</p> <p>Optionen Options</p> <p>110 V: 90 VAC - 135 VAC; Spitzenspannung max. 600 V Peak voltage max. 600 V</p> <p>400 V: 350 VAC - 450 VAC; Spitzenspannung max. 1200 V Peak voltage max. 1200 V</p> <p>500 V: 410 VAC - 560 VAC; Spitzenspannung max. 1600 V Peak voltage max. 1600 V</p> <p>90 VAC - 260 VAC; Spitzenspannung max. 800 V Peak voltage max. 800 V</p>																													
<p>Frequenz Frequency</p>	<p>45 - 65 Hz</p>																													
<p>Überspannungskategorie Over voltage category</p>	<p>III</p>																													
<p>Nennstrom Rated current</p>	<p>Standard: Standard: 16 A</p> <table border="1" data-bbox="721 840 1493 922"> <tr> <td>Umgebungstemperatur Ambient temperature</td> <td>30 °C</td> <td>40 °C</td> <td>50 °C</td> <td>60 °C</td> <td>70 °C</td> </tr> </table> <table border="1" data-bbox="721 922 1493 1005"> <tr> <td>Max. Laststrom Max. load current</td> <td>16 A</td> <td>16 A</td> <td>16 A</td> <td>14 A</td> <td>12 A</td> </tr> </table> <p>Max. Spitzenstrom: 400 A ($t_{\text{Spitze}} = 10 \text{ ms}$) Leckstrom 11 mA bei 230 VAC Grenzlastintegral: 800 A²s (t = 10 ms)</p> <p>Max. peak current: 400 A ($t_{\text{peak}} = 10 \text{ ms}$) Leakage current 11 mA at 230 VAC Load integral limit: 800 A²s (t = 10 ms)</p> <p>Option: Option: 32 A</p> <table border="1" data-bbox="721 1391 1493 1473"> <tr> <td>Umgebungstemperatur Ambient temperature</td> <td>30 °C</td> <td>40 °C</td> <td>50 °C</td> <td>60 °C</td> <td>70 °C</td> </tr> </table> <table border="1" data-bbox="721 1473 1493 1556"> <tr> <td>Max. Laststrom max. load current</td> <td>32 A</td> <td>28 A</td> <td>25 A</td> <td>22 A</td> <td>19 A</td> </tr> </table> <p>Max. Spitzenstrom: 500 A ($t_{\text{Spitze}} = 10 \text{ ms}$) Leckstrom 11 mA bei 230 VAC Grenzlastintegral: 1250 A²s (t = 10 ms)</p> <p>Max. peak current: 500 A ($t_{\text{peak}} = 10 \text{ ms}$) Leakage current 11 mA at 230 VAC Load integral limit: 1250 A²s (t = 10 ms)</p>						Umgebungstemperatur Ambient temperature	30 °C	40 °C	50 °C	60 °C	70 °C	Max. Laststrom Max. load current	16 A	16 A	16 A	14 A	12 A	Umgebungstemperatur Ambient temperature	30 °C	40 °C	50 °C	60 °C	70 °C	Max. Laststrom max. load current	32 A	28 A	25 A	22 A	19 A
Umgebungstemperatur Ambient temperature	30 °C	40 °C	50 °C	60 °C	70 °C																									
Max. Laststrom Max. load current	16 A	16 A	16 A	14 A	12 A																									
Umgebungstemperatur Ambient temperature	30 °C	40 °C	50 °C	60 °C	70 °C																									
Max. Laststrom max. load current	32 A	28 A	25 A	22 A	19 A																									

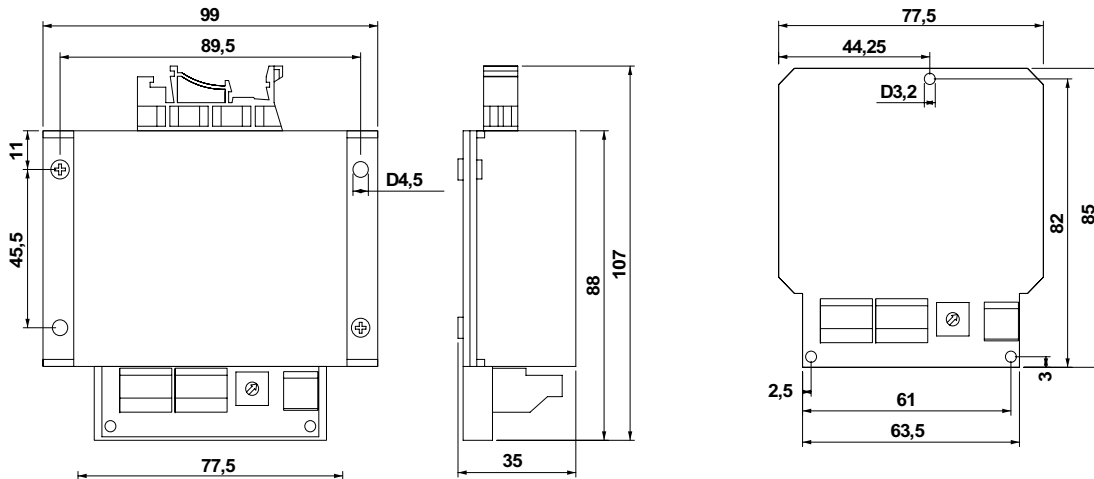
Netzunterbrechung Mains voltage failure	<p>Bei einer Netzunterbrechung > 60 ms erfolgt bei Netzwiederkehr das Einschalten mit dem Sanft-Einschalt-Verfahren.</p> <p>For power supply failure > 60 ms soft start procedure takes place after power recovery</p>				
Option Halbwellenausfall-Erkennung Option half-wave failure recognition	<p>Bei einer Netzunterbrechung > 2 ms erfolgt bei Netzwiederkehr das Einschalten mit dem Sanft-Einschalt-Verfahren.*</p> <p>For power supply failure > 2 ms soft start procedure takes place after power recovery.*</p> <p>*Eine Halbwellenausfall-Abschaltung ist nur möglich, wenn bei einem Halbwellenausfall (0° oder 180° Phasenwinkel) der Strom innerhalb einer Netzhalbwellen auf unter 100 mA sinkt.</p> <p>*A half-wave failure switch-off is only possible if the current within a mains half-wave falls below 100 mA in the event of a half-wave failure (0° or 180° phase angle).</p>				
Absicherung Fuse	<p>Mit der Absicherung müssen die unter „Nennstrom“ definierten Grenzwerte eingehalten werden.</p> <p>The under „nominal current“ defined limit values have to comply with the fuse.</p>				
Einschaltverzögerung Turn-on delay	Einstellung TP1 Setting TP1	auf R on R	auf P on R	A* R D* R	A* P D* P
	Netz-Ein mit betätigtem Steuereingang Switching mains, control input on	ca. 0,88s	ca. 0,15s	ca. 0,95s	ca. 0,45s
	Einschalten über Steuereingang Switching on using control input	ca. 0,25s	ca. 0,06s	ca. 0,35s	ca. 0,30s
*A = Andimmen *D = with dimming					
Ausschaltverzögerung Turn-off delay	<p>Beim Ausschalten über Steuereingang: ca. 0,03 - 0,05 s</p> <p>Switching off by using the control input approx. 0.03 - 0.05 s</p>				
Schalthäufigkeit Switching cycles	<p>Abhängig vom Transformatortyp (Paket- oder Ringkerntransformator) typisch 25 Schaltzyklen nacheinander, dann 60 s Pause erforderlich (Paketkerntransformator) bis beliebig viele Schaltzyklen ohne Pause (Ringkerntransformator).</p> <p>Depending on the transformer type (packet core- or toroidal transformer) typically 25 switching cycles in succession, then 60 s pause required (packet core transformer), up to unlimited switching cycles without a pause (toroidal transformer).</p>				
Lebensdauer Lifetime	ca. 5 Mio. Schaltspiele approx. 5 Mio switching cycles				

<p>Steuereingang Control input</p>	<p>Standard: über externen potentialfreien Schließerkontakt oder über den Transistor eines externen Optokopplers Kontakt Spannung: 5 V; Kontakt Strom 14 mA. Klemmen S1 / S2 sind mit Netzpotential verbunden Over an external normally open contact, or through the transistor of an external optocoupler; Contact voltage: 5 V; Contact current: 14 mA Terminals S1 / S2 are connected to the mains</p> <p>Option: über Optokoppler potentialgetrennt; Steuerspannung: 4 - 32 VDC (polungsunabhängig); Steuerstrom: 1 - 12 mA Potential/ seperation by opto-coupler; Control voltage: 4- 32 VDC (independent of polarity) Control current: 1 - 12 mA</p>	
<p>Ext. Potentiometer für Sonderfunktionen Ext. potentiometer for special version</p>	<p>Widerstand: 1 - 2,5 kΩ, max. Leitungslänge 0,5 m, Ucw-ccw = 5 VDC Potentiometer ist mit Netzpotential verbunden (Prüfspannung 2,5 kV) z.B. Timerfunktion Resistance: 1 - 2.5 kΩ, max. cable length 0.5 m, Ucw-ccw = 5 VDC The potentiometer is connected to mains (testvoltage 2.5 kV) e.g. time functions</p>	
<p>EMV (CE) EMC (CE)</p>	<p>Störfestigkeit: EN 61000-6-2; Störaussendung: EN 61000-6-3 Zur Einhaltung des Grenzwertes für die Störaussendung (Knackstörungen) darf das TSRL ohne zusätzliche Netzfilterung nur fünfmal pro Minute ein- und ausgeschaltet werden. Interference immunity: EN 61000-6-2; Interference emission: EN 61000-6-3 To comply to the limits of the interference emission (crackle interference) the TSRL may be switched on and off maximum five times per minute without external mains filtering.</p>	
<p>Anschlüsse Connections</p>	<p>16 A Netz / Lastklemmen 16 A Mains / Load connectors</p>	<p>Schraubklemmen Klemmbereich 0,2 - 2,5 mm² Anzugsmoment 0,5 - 0,6 Nm Screw terminals, connection cross-section 0.2 - 2.5 mm² tightening torque 0.5 - 0.6 Nm</p>
	<p>32 A Netz / Lastklemmen 32 A Mains / Load connectors</p>	<p>Schraubklemmen Klemmbereich. 0,2 - 4 mm² Anzugsmoment 0,5 - 0,6 Nm Screw terminals, connection cross-section 0.2 - 4 mm² tightening torque 0.5 - 0.6 Nm</p>
	<p>Steuereingang Control input</p>	<p>Federklemmen Klemmbereich 0,1 - 2 mm² Spring terminals, connection cross-section 0.1 - 2 mm²</p>
	<p>Ext. Potentiometer Ext. potentiometer</p>	<p>Federklemmen Klemmbereich 0,1 - 0,5 mm² Spring terminals, connection cross-section 0.1 - 0.5 mm²</p>

Umgebungsbedingungen Ambient conditions	
Betriebsbedingungen Operating conditions	Temperatur Temperature 0 °C - 60 °C Sonderversion Special version -20 °C - 70 °C Luftfeuchte Humidity < 95 %rF /rh (nicht kondensierend) (non-condensing)
Lagerbedingungen Storage conditions	Temperatur Temperature -20 °C - 70 °C Luftfeuchte Humidity < 95 %rF/rh (nicht kondensierend) (non-condensing)
Gehäuse Housing	
Befestigung Mounting	Standard Schnellbefestigung auf 35 mm Trägerschiene nach DIN EN 60715 Quick connection to 35 mm connection rails according to DIN EN 60715 Option > Wandmontage des Gehäuses mittels zwei Befestigungsbohrungen ∅ 4,5 mm; > Leiterplattenmontage (ohne Gehäuse) mittels drei Befestigungsbohrungen ∅ 3,2 mm > Wall mounting using two ∅ 4.5 mm connection bore holes; > Circuit board mounting (without housing) using three ∅ 3.2 mm mounting holes
Bauart Design	> Im Gehäuse: gekapselt, in Isolierstoffgehäuse; > Als Leiterplatte: offen > Encapsulated, housing made from insulating material > Circuit board: Open
Verschmutzungsgrad Pollution degree	Im Gehäuse: 3 als Leiterplatte: 2 In the housing: 3 circuit board: 2
Schutzart Protection type	Im Gehäuse: IP20 als Leiterplatte: IP00 In the housing: IP20 circuit board: IP00
Schutzklasse Protection class	II
Abmessungen (LxBxH) Dimensions (LxWxH)	Mit Gehäuse: 99 x 88 x 35 mm Leiterplatte 77,5 x 85 x 30 mm With housing: 99 x 88 x 35mm Circuit board 77.5 x 85 x 30 mm
Gehäuse Housing	Brennbarkeitsklasse UL94 VO Flammability class UL94 VO
Montage Installation	Mindestabstand zu wärmeabgebenden Geräten mindestens 10 mm Minimum distance from heat-emitting devices, 10 mm
Gewicht Weight	0,2 kg
Stoßfestigkeit Shock resistance	10 g

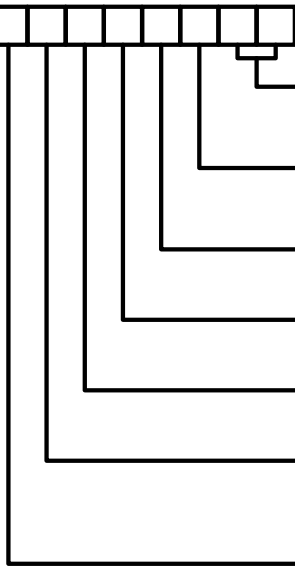
Maßzeichnung | Dimensions

Alle Maße in mm | All dimensions in mm



Bestellschlüssel | Order Code

TSRL



- Sonderversions-Nummer | **Special version number**
(wird vom Hersteller vergeben) | (supplied from the manufacturer)
00 = Standardversion | **Standard version**
- Bauform | **Design**
1 = Platine zum Einbau | **Circuit board for installation**
2 = Gehäuse für Wandmontage | **Housing for wall mounting**
3 = Gehäuse mit Normschienenhalter | **Housing with standard rail holder**
- Halbwellenausfall-Erkennung | **Half-wave failure recognition**
0 = ohne Halbwellenausfall-Erkennung | **without Half-wave failure recognition**
1 = mit Halbwellenausfall-Erkennung | **with Half-wave failure recognition**
- Externes Potentiometer
0 = internes Potentiometer | **internal potentiometer**
1 = externes Potentiometer | **external potentiometer**
- Steuereingang | **Control input**
1 = Steuereingang für Schließerkontakt | **Control input for normally open contact**
2 = Steuereingang für Steuerspannung | **Control input for control voltage**
- Nennstrom | **Rated current**
2 = 16 A
3 = 32 A
- Netzspannung | **Main voltage**
1 = 110 V
2 = 230 V
4 = 400 V
5 = 500 V
9 = Sonderspannungen | **Special voltage**

Auszug aus der EG-Konformitätserklärung

Wir erklären in alleiniger Verantwortung, dass das TSRL mit den Anforderungen der folgenden Richtlinien und harmonisierten Normen übereinstimmt und damit den Bestimmungen entspricht:

2014/35/EU	Niederspannungsrichtlinie
2014/30/EU	EMV-Richtlinie
2011/65/EU	RoHS-Richtlinie
EN 60947-1:2015	Niederspannungsschaltgerät - Teil 1: Allgemeine Festlegungen
EN 61000-6-2	Störfestigkeit
EN 61000-6-3	Störaussendung

Das CE-Kennzeichen befindet sich auf dem Typenschild des Geräts.

Extract from the EC Declaration of Conformity

We hereby declare under our sole responsibility that the TSRL product complies with the requirements of the following directives and harmonised standards and is therefore in line with the provisions:

2014/35/EU	Low-voltage Directive
2014/30/EU	EMC Directive
2011/65/EU	RoHS Directive
EN 60947-1:2015	Low-voltage switchgear and control gear - Part 1: General rules
EN 61000-6-2	Interference immunity
EN 61000-6-3	Regarding emission

The device is labeled by the CE mark.